

# Série DC-S

Manuel d'installation

*DC-S1163F / DC-S1263F*

*DC-S1163W / DC-S1263W*

*DC-S1163WH / DC-S1263WH*



# Avant de lire ce manuel

Ce manuel d'installation fournit les informations de base sur l'utilisation d'une caméra réseau IDIS. Les utilisateurs qui utilisent ce produit pour la première fois, ainsi que les utilisateurs qui ont travaillé avec des produits similaires sont invités à lire ce manuel attentivement avant de commencer à utiliser le produit et à respecter les avertissements et les mesures de précautions présentées ici. Les avertissements et les mesures de sécurité reprises dans le présent manuel d'utilisation visent à promouvoir l'utilisation adéquate du produit et, par conséquent, à éviter les accidents et les dégâts. Ils doivent être respectés en permanence. Une fois que vous aurez lu ce manuel, gardez-le dans un endroit facilement accessible pour référence ultérieure.





- Le fabricant ne pourra être tenu responsable de tout dégât provoqué au produit par l'utilisation de pièces et d'accessoires non autorisés ou le non-respect des instructions reprises dans ce manuel.
- Les informations contenues dans ce document sont considérées comme exactes à la date de publication. Le fabricant ne peut être tenu pour responsable de tout problème découlant de l'utilisation. Les informations reprises dans le présent manuel peuvent être modifiées sans préavis. Cette publication peut être revue et rééditée pour tenir compte de ces modifications.
- Si vous utilisez un caméra réseau pour la première fois ou si vous n'êtes pas familier avec son utilisation, demandez l'aide technique du revendeur pour l'installation et l'utilisation du produit.
- Si vous devez démonter le produit pour étendre ses fonctions ou pour le réparer, contactez le revendeur et obtenez une aide professionnelle.
- Le revendeur et l'utilisateur doivent savoir que la compatibilité électromagnétique de ce produit a été certifiée en vue d'une utilisation commerciale. Si vous avez acheté ou vendu ce produit par accident, remplacez-le par une version pour particulier.

## Symboles de sécurité

Symbole	Type	Description
	<b>Avertissement</b>	Une instruction ou un ensemble d'instructions importantes dont le non-respect pourrait entraîner des blessures graves, voire mortelles.
	<b>Mise en garde</b>	Une instruction ou un ensemble d'instructions importantes dont le non-respect pourrait entraîner des blessures et/ou des dégâts matériels.

## Texte

Symbole	Type	Description
	<b>Mise en garde</b>	Informations importantes relatives à une fonction spécifique
	<b>Remarque</b>	Informations utiles relatives à une fonction spécifique

## Mesures de sécurité

### AVERTISSEMENT

RISQUE DE CHOC ÉLECTRIQUE  
NE PAS OUVRIR

**AVERTISSEMENT : POUR RÉDUIRE LE RISQUE DE CHOC ÉLECTRIQUE,  
NE RETIREZ PAS LE COUVERCLE (OU LE DOS).  
CET ÉQUIPEMENT NE CONTIENT AUCUNE PIÈCE QUI PEUT ÊTRE REMPLACÉE PAR L'UTILISATEUR.  
L'ENTRETIEN DOIT ÊTRE CONFÉ À UN PERSONNEL QUALIFIÉ.**

### Précautions importantes

#### 1. Lire les instructions

Il convient de lire toutes les mesures de sécurité et les instructions d'utilisation avant d'utiliser l'appareil.

#### 2. Conserver les instructions

Il convient de conserver les mesures de sécurité et les instructions d'utilisation pour une référence ultérieure.

#### 3. Nettoyage

Débrancher l'équipement de la prise secteur avant de le nettoyer. Ne pas utiliser de produits nettoyant liquides en aérosol. Nettoyer l'équipement à l'aide d'un chiffon doux et humide.

#### 4. Accessoires

Ne jamais ajouter d'accessoires et/ou d'équipements sans l'approbation du fabricant car ces ajouts pourraient entraîner un risque d'incendie, de choc électrique ou d'autres blessures.

#### 5. Eau et/ou humidité

Ne pas utiliser cet équipement à proximité d'eau ou en contact avec l'eau.

#### 6. Installation et accessoires

Ne pas monter cet équipement sur un mur ou un plafond qui pourrait soutenir le poids de la caméra. L'équipement pourrait tomber et blesser grièvement un enfant ou un adulte, voire s'endommager fortement. L'installation sur un mur ou une étagère doit se faire dans le respect des instructions du fabricant. Il convient d'utiliser un kit d'installation approuvé par le fabricant.



L'ensemble composé de l'équipement et du chariot doit être déplacé avec soin. Les arrêts brusques, la force excessive et les surfaces inégales pourraient entraîner le renversement de l'équipement et du chariot.

Ne pas installer cet équipement dans un endroit clos. Une aération suffisante est requise afin d'éviter une augmentation de la température ambiante qui pourrait provoquer un dysfonctionnement ou créer un risque d'incendie.

#### 7. Sources d'alimentation

Cet équipement doit être alimenté uniquement par un des types de source d'alimentation repris sur l'étiquette de l'équipement. En cas de doute sur le type d'alimentation, consulter le revendeur de l'équipement ou contacter le fournisseur d'énergie électrique local.

Il est recommandé d'installer un onduleur pour une utilisation sûre et mettre l'équipement à l'abri des dégâts provoqués par une coupure inattendue de l'alimentation. Pour toutes les questions relatives à l'onduleur, contactez le distributeur d'onduleurs.

#### 8. Cordon d'alimentation

L'opérateur ou l'installateur doit débrancher l'alimentation et les connexions TNT avant de manipuler l'équipement.

#### 9. Foudre

Pour une meilleure protection de cet équipement pendant un orage ou en l'absence d'utilisation ou de supervision pendant de longues périodes, il est conseillé de le débrancher de la prise secteur et de débrancher également l'antenne et le câble. Cette mesure évitera les dégâts potentiels provoqués par la foudre ou des pics de tension. Si les orages sont fréquents dans la zone où l'équipement est installé, il est conseillé d'utiliser un système de protection contre les pics de tension.

#### 10. Surcharge

Éviter de surcharger les prises murales et les rallonges électriques afin d'éviter le risque d'incendie ou de choc électrique.

#### 11. Objets et liquides

Ne jamais introduire d'objet quel qu'il soit dans les orifices de cet équipement car il pourrait entrer en contact avec des points de tension dangereux ou provoquer un court-circuit entraînant un incendie ou un choc électrique. Ne jamais renverser de liquide quel qu'il soit sur l'équipement.

#### 12. Entretien

Ne pas réaliser l'entretien soi-même. Confier toute intervention d'entretien à un personnel qualifié.

#### 13. Dégât requérant une intervention d'entretien

Débrancher l'équipement de la prise murale et confier l'entretien à un personnel qualifié dans les conditions suivantes :

- Le cordon d'alimentation ou la fiche ont été endommagés.
- Un liquide a été renversé ou des objets sont tombés dans l'équipement.
- L'équipement a été exposé à la pluie ou à de l'eau.
- Si l'équipement ne fonctionne pas normalement malgré le respect des instructions d'utilisation, il faut régler uniquement les commandes couvertes par ces instructions. Le réglage inadéquat des autres commandes pourrait provoquer des dégâts et entraîner une intervention prolongée d'un technicien qualifié pour rétablir le fonctionnement normal de l'équipement.
- En cas de chute de l'équipement ou d'endommagement de l'armoire.
- Quand les performances de l'équipement se dégradent de façon notable. Ceci indique la nécessité d'un entretien.

#### 14. Pièces de rechange

Quand des pièces doivent être changées, il faut s'assurer que les pièces de rechange utilisées par le technicien sont celles recommandées par le fabricant ou qu'elles possèdent des caractéristiques identiques à celles de la pièce d'origine. Tout remplacement non autorisé pourrait provoquer un incendie, un choc électrique ou d'autres dangers.

#### 15. Contrôle de sécurité

À l'issue de toute opération d'entretien ou de réparation sur l'équipement, le technicien devra réaliser des contrôles de sécurité pour confirmer que l'état de fonctionnement de l'équipement en question est adéquat.

#### 16. Installation sur le terrain

L'installation doit être réalisée par un technicien d'entretien qualifié, dans le respect des réglementations locales.

#### 17. Batteries correctes

Avvertissement : risque d'explosion en cas d'utilisation d'une batterie de type incorrect. Mettre les batteries usées au rebut conformément aux instructions.

#### 18. Tamr

Il faut déterminer la température ambiante maximale recommandée par le fabricant pour l'équipement afin que le client et l'installateur puissent identifier les conditions de service maximales adéquates pour l'équipement.

## Déclaration de conformité FCC

CET ÉQUIPEMENT A ÉTÉ TESTÉ ET EST CONFORME AUX LIMITES APPLICABLES À UN PÉRIPHÉRIQUE NUMÉRIQUE DE CLASSE A TELLES QUE DÉFINIES DANS LA PARTIE 15 DES RÈGLES DE LA FCC. CES LIMITES VISENT À OFFRIR UNE PROTECTION RAISONNABLE CONTRE LES INTERFÉRENCES NÉFASTES EN CAS D'UTILISATION DE L'ÉQUIPEMENT DANS UN ENVIRONNEMENT COMMERCIAL. CET ÉQUIPEMENT GÉNÈRE, UTILISE ET PEUT DÉGAGER DE L'ÉNERGIE DE RADIOFRÉQUENCE ET, S'IL N'EST PAS INSTALLÉ ET UTILISÉ CONFORMÉMENT AUX INSTRUCTIONS DU FABRICANT, PROVOQUER UN BROUILLAGE PRÉJUDICIABLE AUX COMMUNICATIONS RADIO. L'UTILISATION RÉSIDENIELLE DE CET ÉQUIPEMENT PROVOQUERA CERTAINEMENT DES INTERFÉRENCES NÉFASTES, AUQUEL CAS L'UTILISATEUR DEVRA REMÉDIER À CES INTERFÉRENCES À SES FRAIS.

**AVERTISSEMENT :** TOUT CHANGEMENT OU MODIFICATION QUI N'A PAS OBTENU L'APPROBATION EXPRESSE DE L'AUTORITÉ RESPONSABLE DE LA CONFORMITÉ POURRAIT SE TRADUIRE POUR L'UTILISATEUR PAR LE RETRAIT DE L'AUTORISATION D'UTILISER L'ÉQUIPEMENT. CETTE CLASSE D'APPAREIL NUMÉRIQUE RÉPOND À TOUTES LES EXIGENCES DES RÉGLEMENTATIONS CANADIENNES APPLICABLES AUX ÉQUIPEMENTS QUI PROVOQUENT DES INTERFÉRENCES.

## DEEE (Déchets d'équipements électriques et électroniques)

### Mise au rebut adéquate de ce produit

*(applicable à l'Union européenne et autres pays européens qui ont adopté un système de collecte séparé)*



Ce signe sur le produit ou dans la documentation qui l'accompagne indique qu'il ne peut être mis au rebut avec les autres déchets ménagers à la fin de sa vie utile. Afin d'éviter tout risque pour l'environnement ou la santé suite à une mise au rebut sans contrôle, séparez cet équipement des autres types de déchets et recyclez-le de manière responsable afin de promouvoir la réutilisation durable des ressources matérielles.

Les particuliers doivent contacter le distributeur où ils ont acheté le produit ou les autorités locales afin d'obtenir toutes les informations utiles relatives au recyclage de cet article sans risque pour l'environnement.

Les entreprises doivent contacter leur fournisseur et vérifiez les conditions générales du contrat d'achat. Ce produit ne doit pas être mélangé avec d'autres déchets industriels pour la mise au rebut.

## Droits d'auteur

© 2014 IDIS Co., Ltd.

IDIS Co., Ltd. se réserve tous les droits en rapport avec ce manuel de l'utilisateur.

L'utilisation ou la copie de ce manuel, en tout ou en partie, sans l'autorisation préalable d'IDIS Co., Ltd. est formellement interdite.

Le contenu du présent manuel de l'utilisateur peut être modifié sans préavis suite, par exemple, à des améliorations des fonctionnalités du produit.

## Marques déposées

IDIS est une marque déposée d'IDIS Co., Ltd.

Les autres noms de société et de produit sont des marques déposées qui appartiennent à leur détenteurs respectifs.

Ce produit contient des éléments logiciels développés en partie sur la base de contenu open source. Le code de ce contenu open source peut être téléchargé. Pour obtenir de plus amples informations, consultez le CD du logiciel (OpenSourceGuide\OpenSourceGuide.pdf) ou le guide open source qui accompagne ce manuel d'utilisation.

# Table des matières

---

<b>1</b>	<b>1<sup>re</sup> partie : introduction ..... 6</b>
	Fonctionnalités du produit.....6
	Accessoires.....7
	Aperçu.....8
	Intérieur et extérieur .....8
	À niveau .....11
	Câble .....11
	Réinitialisation d'usine .....12
	Installation.....13
	Intérieur .....13
	Extérieur.....14
	À niveau .....15
	Dimensions.....16
<b>2</b>	<b>2<sup>e</sup> partie : connexion de la caméra ..... 17</b>
	Organisation avec NVR DirectIP™.....17
	Organisation sans NVR DirectIP™.....18
<b>3</b>	<b>3<sup>e</sup> partie : annexe ..... 19</b>
	Recherche de pannes.....19
	Caractéristiques techniques .....20

# 1<sup>re</sup> partie : introduction



## Fonctionnalités du produit

Les caméras **DC-S1163F / DC-S1263F / DC-S1163W / DC-S1263W / DC-S1163WH / DC-S1263WH** sont des caméras réseau IP qui compriment et transmettent du contenu vidéo via ethernet.

Vous pouvez modifier la configuration des caméras réseau à l'aide de l'application IDIS Discovery. Pour la gestion de plusieurs caméras réseau, vous pouvez utiliser l'application IDIS Solution Suite. Qui plus est, le serveur Web intégré (IDIS Web) permet de voir à distance des vidéos en direct ou de balayer des vidéos enregistrées via un navigateur Internet. L'application IDIS Solution Suite Compact permet également de gérer des caméras réseau et de voir/d'enregistrer des vidéos.

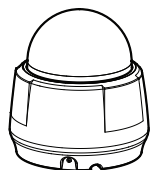


Dans ce manuel d'installation, l'expression **Système distant** désigne l'ordinateur sur lequel l'application distante (IDIS Solution Suite Compact ou IDIS Web) est exécuté.

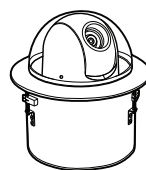
- Prise en charge du mode DirectIP en combinaison avec un NVR DirectIP™ qui permet aux utilisateurs de réaliser simplement toutes les configurations requises sans un ordinateur
  - Prise en charge du protocole ONVIF (v2.4.0)
  - Multi-transit pour une surveillance vidéo de haute qualité à résolution élevée et enregistrement simultané en temps réel, sans oublier une configuration souple de ces éléments.
  - Prise en charge des algorithmes de compression vidéo H.264 et d'image M-JPEG
  - Prise en charge de la compression vidéo en 4 étapes et de plusieurs résolutions de compression
  - Prise en charge d'une communication audio bidirectionnelle pour le dialogue audio à distance.
  - Mise en tampon du transit vidéo pour compenser la mise en tampon pré-/post-événement et les retards réseau afin d'améliorer la fiabilité de l'enregistrement réseau
  - Surveillance à distance via un navigateur Internet ou une application distante
  - Génération automatique de code de diffusion sur Internet (HTML)
  - Maximum de 10 connexions de surveillance à distance simultanées
  - Filtrage IP, HTTPS, SSL, IEEE 802.1X et droits configurables par l'utilisateur pour une plus grande sécurité
  - Fonctions de restriction de la bande réseau et MAT pour une utilisation plus efficace de la bande réseau
  - Accès réseau aisé via la fonction UPnP (Universal Plug and Play) et le protocole intégré mDNS (Multicast DNS)
  - WDR numérique pour une meilleure qualité de la vidéo dans les situations où le contraste est élevé.
  - Prise en charge d'un obturateur lent pour une meilleure capture d'images par luminosité faible
  - Fonction jour et nuit (changeur de filtre de coupure IR intégré)
  - Mise à niveau simple et rapide du micrologiciel via le réseau
  - Fonctions de récupération automatique et micrologiciel redondant pour une plus grande stabilité du système
  - Administration intégrée de plusieurs caméras réseau via le réseau
  - Plusieurs modes de détection d'événement : entrée d'alarme, détection du mouvement, zone de déplacement, détection audio et altération
  - Sauvegarde sur une carte microSD pour éviter la perte de données lors des interruptions de réseau
  - Prise en charge des alimentations 12 V CC, 24 V CA et PoE (Power over Ethernet)
  - Fonction de sortie vidéo (choix entre NTSC/PAL)
  - Prise en charge du zoom avec objectif à zoom optique
  - Commande pano/bascule avec un moteur pas à pas
  - Élément chauffant intégré pour utilisation par temps de gel (*modèle DC-S1163WH / DC-S1263WH uniquement*)
  - Niveau d'étanchéité et de protection contre les poussières IP66 (*ne concerne pas les modèles DC-S1163F / DC-S1263F*)
-  Surveillance et enregistrement à distance via multi-transit grâce à l'application IDIS Solution Suite. Pour en savoir plus sur l'utilisation d'IDIS Solution Suite Compact, reportez-vous à son **manuel d'utilisation**.
-  Le nombre d'utilisateurs qui peuvent se connecter simultanément à distance via Internet est limité.

## Accessoires

À l'achat du produit, vérifier le contenu de la boîte pour confirmer la présence de tous les accessoires suivants. L'aspect et les couleurs des accessoires peuvent varier en fonction des modèles.

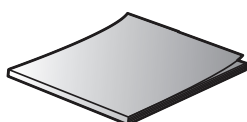


DC-S1163W / DC-S1263W / DC-S1163WH / DC-S1263WH

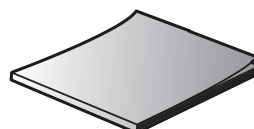


DC-S1163F / DC-S1263F

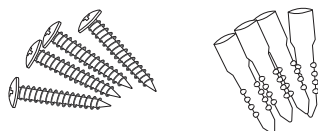
Caméra réseau



Guide Open Source



Guide de prise en main



Vis (4 pièces)



Les vis ne sont pas fournies pour les modèles *DC-S1163F / DC-S1263F*.

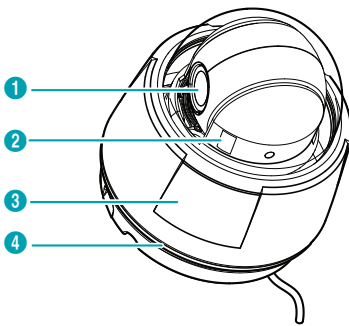
## Aperçu



La couleur et le design du produit peuvent varier en fonction du modèle.

## Intérieur et extérieur

### Corps



1	Objectif
2	Lecteur de carte SD
3	Dôme
4	Joint étanche (caoutchouc noir)

#### • Objectif

Un objectif à zoom optique est monté.

#### • Lecteur de carte SD

Permet d'introduire une carte microSD dans la caméra. (Nous recommandons l'utilisation d'une carte SLC (cellule à un niveau) ou MLC (cellule à plusieurs niveaux) de SanDisk ou Transcend) Déposez le dôme pour retirer ou introduire la carte SD. Vérifiez que le joint d'étanchéité est bien en place au moment de reposer le dôme. Dans le cas contraire, le niveau d'étanchéité IP66 ne sera pas garanti.



- Pour retirer ou introduire la carte SD ou pour exécuter la réinitialisation d'usine, vérifiez que le joint d'étanchéité est bien fixé au dôme lors de la repose de ce dernier. Dans le cas contraire, le niveau d'étanchéité IP66 ne pourra être garanti. Pour obtenir de plus amples informations, contactez votre revendeur.
- Ne retirez pas la carte SD lorsque le système fonctionne. Cela pourrait provoquer un dysfonctionnement du système et/ou endommager les données stockées sur la carte SD.
- Une carte SD est un produit qui possède une durée de vie limitée. Une utilisation prolongée endommage les secteurs mémoire de la carte, ce qui entraîne des pertes de données ou une défaillance de la carte. Testez la carte SD à intervalles réguliers et remplacez-la le cas échéant.

#### • Dôme

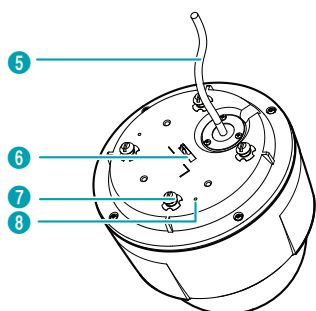
Protège les composants internes de la caméra.

#### • Joint étanche

Résiste à l'entrée d'eau.



## Corps - Vue du dessous



5	Câble
6	Bague du câble de sécurité
7	Vis d'installation
8	Orifice de vis M3

- **Câble**

Reportez-vous au point **Câble**.

- **Bague du câble de sécurité**

Fixe le corps au support ou le support au corps. Empêche le corps ou le support de tomber lorsqu'il est détaché du support et du corps. Le repère  $\mathcal{M}$  (masse de châssis) apparaît à côté de l'orifice du vis du câble de sécurité du support pour fixation à l'intérieur. Lors de la fixation du corps de la caméra sur le support, mettez la caméra à la masse à l'aide de l'attache de mise à la masse fournie avec la caméra. Il est conseillé d'utiliser la caméra quand elle a été mise à la masse.

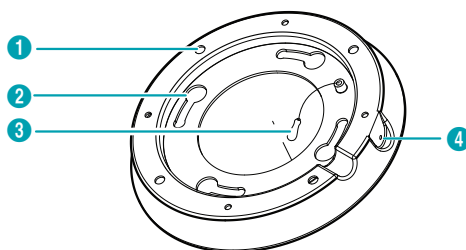
- **Vis d'installation**

Lors de l'installation d'une caméra à l'intérieur, fixez son corps au support pour installation intérieure.

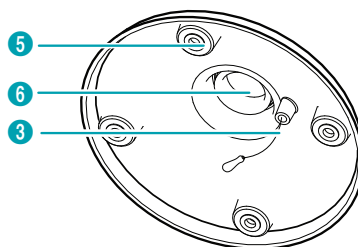
- **Orifice de vis M3**

Lors de l'installation d'une caméra à l'extérieur, fixez le pare-soleil au corps de la caméra à l'aide des vis M3 fournies. Le repère  $\mathcal{M}$  (masse de châssis) apparaît à côté de l'orifice du vis M3 du corps de la caméra. Lors de la fixation du corps de la caméra sur le support, mettez la caméra à la masse à l'aide de l'attache de mise à la masse fournie avec la caméra. Il est conseillé d'utiliser la caméra quand elle a été mise à la masse.

## Support pour intérieur



## Support pour extérieur



Le support pour extérieur est vendu séparément. Demandez à votre revendeur ou à votre distributeur.

1	Orifice pour l'installation au mur ou au plafond
2	Orifice de vis de fixation
3	Câble de sécurité
4	Orifice de vis M4
5	Orifice de vis M5
6	Orifice de tuyau

• **Orifice pour l'installation au mur ou au plafond**

Permet de visser la caméra au mur ou au plafond.

• **Orifice de vis de fixation**

Lors de l'installation d'une caméra à l'intérieur, fixez son corps au support pour installation intérieure.

• **Câble de sécurité**

Fixe le corps au support ou le support au corps.  
Empêche le corps ou le support de tomber lorsqu'il est détaché du support ou du corps.

• **Orifice de vis M4**

Lors de l'installation d'une caméra à l'intérieur, fixez son corps au support pour installation intérieure.

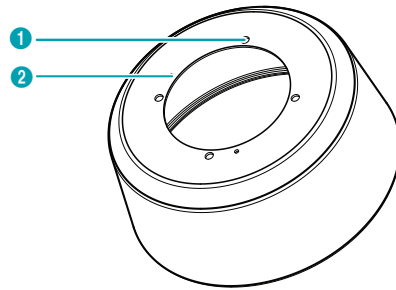
• **Orifice de vis M5**

Lors de l'installation d'une caméra à l'extérieur, fixez le pare-soleil au support extérieur.

• **Orifice de tuyau**

Lors de l'installation d'une caméra à l'extérieur, fixez le tuyau qui va accueillir le faisceau de câbles au support extérieur.

Pare-soleil extérieur



Le pare-soleil extérieur est vendu séparément.  
Demandez à votre revendeur ou à votre distributeur.

1	Orifice de vis M5
2	Orifice de vis M3

• **Orifice de vis M5**

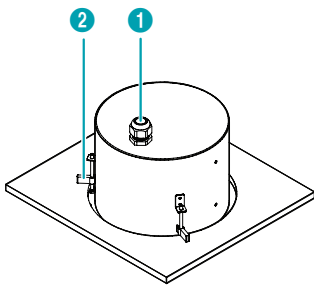
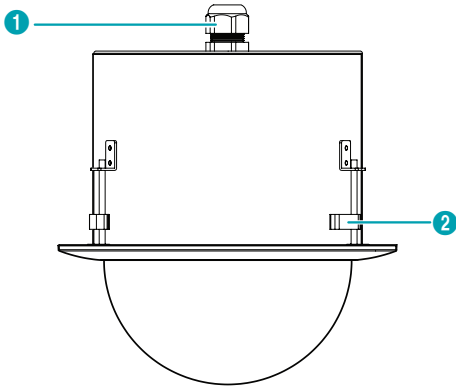
Lors de l'installation d'une caméra à l'extérieur, fixez le pare-soleil au support extérieur.

• **Orifice de vis M3**

Lors de l'installation d'une caméra à l'extérieur, fixez le pare-soleil au corps de la caméra à l'aide des vis fournies.

## À niveau

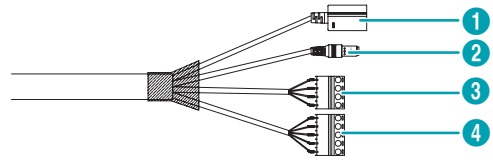
### Boîtier



1	Passe-câbles à vis
2	Bague de fixation

- **Passe-câbles à vis**  
Pour l'acheminement des câbles et des fils.
- **Bague de fixation**  
Fixe la caméra au plafond.

## Câble



1	Port réseau
2	Alimentation
3	Entrée/sortie alarme
4	Entrée/sortie audio, sortie vidéo

### • Port réseau

Destiné à la connexion d'un câble réseau muni d'un connecteur RJ-45. En cas d'utilisation d'un commutateur PoE, la caméra peut être alimentée via un câble Ethernet. Pour en savoir plus sur l'utilisation du commutateur PoE, consultez le manuel de l'utilisateur du commutateur fourni par le fabricant. Il est possible de configurer, gérer et mettre à jour cette caméra et de surveiller ses images depuis un ordinateur distant via le réseau. Pour obtenir de plus amples informations sur la configuration de la connexion réseau, consultez le [manuel d'utilisation d'IDIS Discovery](#).

### • Alimentation

Branchez l'adaptateur d'alimentation.

### • Entrée/sortie alarme

– **ALI** : branchez un périphérique d'entrée d'alarme sur ce port. (Mécanisme : choisissez entre le type NC (normalement fermé) ou NO (normalement ouvert)) → Branchez un commutateur mécanique ou électrique au port d'entrée d'alarme et le connecteur GND (masse). La tension d'entrée d'alarme est comprise entre 0 et 5 V. Afin de détecter une entrée d'alarme depuis un commutateur électrique, le signal doit être supérieur à 4,3 V s'il provient d'un commutateur de type NC ou inférieur à 0,3 V s'il provient d'un commutateur de type NO. De plus, sa durée doit être supérieure à 0,5 s.

- **NO** : branchez le commutateur mécanique ou électrique du périphérique de sortie d'alarme sur le port de sortie d'alarme et sur le connecteur COM (common). (Types pris en charge : NO (normalement ouvert), Caractéristiques électriques : synchr. 0,3 A à 125 V CA, synchr. 1A à 30 V CC)
- **Entrée/sortie audio, sortie vidéo**
  - **L\_I** : branchez une source audio sur ce port. (entrée de ligne)
  - **L\_O** : port de connexion de l'amplificateur (sortie de ligne). Ce périphérique ne possède pas un amplificateur audio intégré et, par conséquent, l'utilisateur devra acheter des haut-parleurs avec un amplificateur intégré.
  - **V\_O, GND** : branchez la ligne de signal et la ligne de masse du câble sur ces ports ainsi que le connecteur à l'opposé sur un écran. Ces ports permettent d'obtenir un aperçu de la vidéo, mais pas de la surveiller. Accédez au menu Configuration à distance (Vidéo – menu Caméra > onglet Divers) et sélectionnez un signal de sortie vidéo. (NTSC ou PAL)



- Vérifiez les réglementations et les législations locales avant de réaliser des enregistrements audio ou vidéo. L'utilisateur sera le seul responsable de toute violation de la législation. (Article 25-5 de la loi sur la protection des données personnelles : les exploitants de périphériques de traitement d'image ne peuvent utiliser ces périphériques qu'aux fins définies lors de l'installation. Ils ne peuvent pas non plus placer ces périphériques en des lieux autres que ceux définis à l'origine ou utiliser ces périphériques pour réaliser des enregistrements audio.)
- Lorsque la source d'alimentation passe de 12 V CC à PoE, le système redémarrera une fois que l'adaptateur d'alimentation aura été débranché.
- Acheminez le câble d'alimentation de telle sorte qu'il ne soit pas dans le chemin et qu'il ne risque pas d'être abîmé par des chaises, des armoires, des bureaux ou autres objets à proximité. Évitez d'acheminer le câble sous un tapis ou une carpepe ou de brancher la fiche dans une prise partagées avec d'autres périphériques.
- Le connecteur réseau n'a pas été conçu pour être connecté directement à un câble ou un fil prévu pour une utilisation à l'extérieur.

## Réinitialisation d'usine

Enfoncez le bouton de réinitialisation d'usine uniquement si vous souhaitez rétablir les paramètres par défaut de la caméra.



Le bouton de réinitialisation d'usine se trouve à l'intérieur de la caméra. Demandez les détails à votre revendeur ou à votre distributeur.



Cette opération effacera toutes les valeurs définies par l'utilisateur.

- 1 Coupez l'alimentation, retirez le dôme. Introduisez l'extrémité d'un trombone dans l'orifice du bouton et maintenez celui-ci enfoncé.
- 2 Maintenez le bouton enfoncé et rebranchez l'adaptateur d'alimentation.
- 3 Une fois que l'alimentation a été rétablie, attendez 5 secondes, puis relâchez le bouton.
- 4 L'appareil subira le processus de réinitialisation et redémarrera. Tous les paramètres de la caméra reprendront leur valeur par défaut après le redémarrage.
- 5 Reposez le dôme

Il est également possible de réaliser une réinitialisation d'usine en appuyant sur la touche de réinitialisation et en la relâchant tandis que la caméra est allumée ou via l'application IDIS Discovery depuis un emplacement distant. La réinitialisation d'usine redémarrera le système. Pour obtenir de plus amples informations sur la réinitialisation d'usine, consultez le [\*\*manuel d'utilisation d'IDIS Discovery\*\*](#).





Vérifiez que le joint d'étanchéité est bien en place au moment de reposer le dôme. Dans le cas contraire, le niveau d'étanchéité IP66 ne sera pas garanti.

## Installation

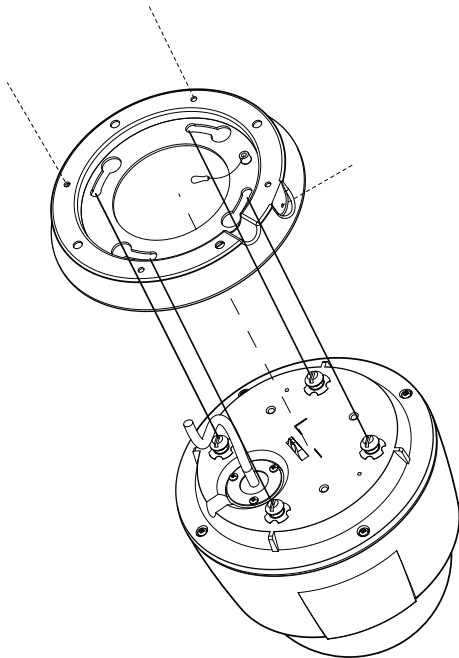
L'installation de ce produit ne requiert aucun outillage spécial.

Pour obtenir de plus amples informations sur les autres périphériques qui constituent l'ensemble du système, consultez les **manuels d'installation** respectifs.

 La couleur et le design du produit peuvent varier en fonction du modèle.

 Vérifiez s'il faut renforcer le mur ou le plafond. La caméra pourrait se détacher du mur ou du plafond si ceux-ci ne sont pas en mesure de soutenir le poids de la caméra.

## Intérieur

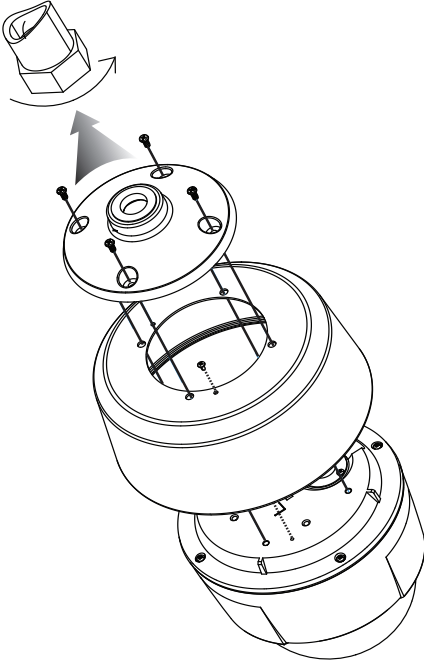


- 1 Vissez le support pour installation intérieure au mur ou au plafond à l'aide des vis de fixation fournies avec la caméra.
- 2 Percez un orifice pour le câble au plafond ou dans le mur.
- 3 Accrochez le câble de sécurité du support à la bague de câble de sécurité sur le corps de la caméra.
- 4 Connectez les périphériques externes, le câble réseau et l'adaptateur d'alimentation.
- 5 Montez le corps de la caméra sur le support pour installation intérieure. Vissez les vis du corps de la caméra dans les orifices de fixation du support, puis faites pivoter la caméra de 25° dans le sens des aiguilles d'une montre.
- 6 Fixez le corps de la caméra au support en vissant la vis M4 fournie dans l'orifice M4 du support.
- 7 Branchez l'alimentation.

## Extérieur

### En cas de fixation d'un écrou universel à un tuyau

Montez d'abord le pare-soleil et le support pour installation extérieure, puis montez la caméra sur le tuyau comme indiqué :



- 1 Déposez la vis de fixation du corps de la caméra.
- 2 Vissez le pare-soleil sur le corps de la caméra à l'aide des vis M3 fournies.
- 3 Accrochez le câble de sécurité du support pour installation extérieure à la bague de câble de sécurité sur le corps de la caméra.

4 Fixez le pare-soleil au support extérieur à l'aide des vis M5 fournies.

5 Raccordez le câble de la caméra au tuyau.

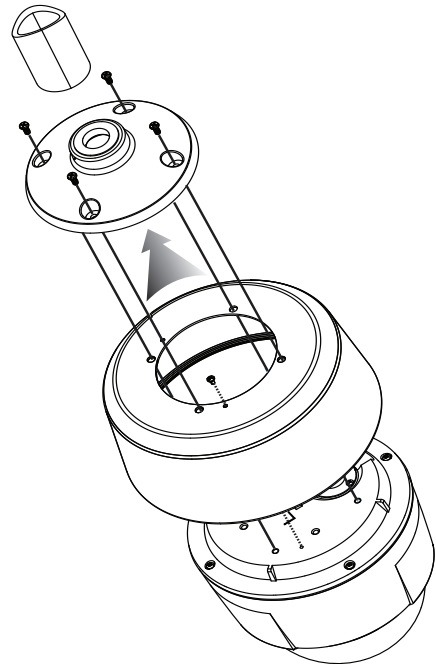
6 Tournez l'écrou universel pour raccorder la caméra au tuyau.

7 Connectez les périphériques externes, le câble réseau et l'adaptateur d'alimentation.

8 Branchez l'alimentation.

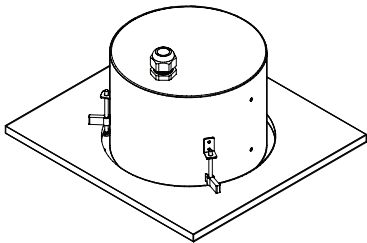
### En l'absence d'un écrou universel attaché à un tuyau

Montez le pare-soleil sur le support pour installation extérieure de la manière suivante :



- 1 Déposez la vis de fixation du corps de la caméra.
- 2 Vissez le pare-soleil sur le corps de la caméra à l'aide des vis M3 fournies.
- 3 Montez le support pour installation extérieure sur le tuyau en faisant tourner le support pour installation extérieure.
- 4 Accrochez le câble de sécurité du support pour installation extérieure à la bague de câble de sécurité sur le corps de la caméra.
- 5 Raccordez le câble de la caméra au tuyau.
- 6 Fixez le pare-soleil au support extérieur à l'aide des vis M5 fournies.
- 7 Connectez les périphériques externes, le câble réseau et l'adaptateur d'alimentation.
- 8 Branchez l'alimentation.

## À niveau



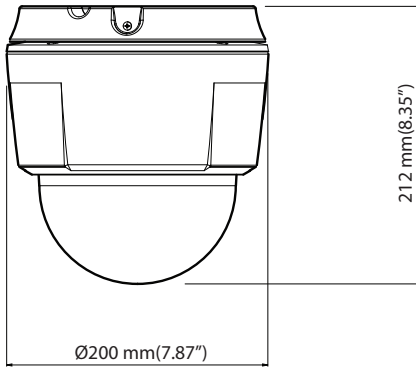
La caméra est montée dans le boîtier.

- 1 Déposez la plaque du plafond. Dessinez un cercle de 7,87 pouces de diamètre sur la plaque. Découpez le cercle hors de la plaque.
- 2 Connectez les périphériques externes, le câble réseau et l'adaptateur d'alimentation.  
 L'épaisseur du plafond ne peut être supérieure à 1,3 pouce
- 3 Tournez le dôme du boîtier dans le sens contraire des aiguilles d'une montre pour déposer le dôme du boîtier.
- 4 Introduisez le boîtier dans le plafond et vissez les vis des trois attaches dans le sens des aiguilles d'une montre. Les attaches reposent sur le plafond, ce qui maintient le boîtier en place.
- 5 Montez le dôme sur le boîtier et faites-le tourner dans le sens des aiguilles d'une montre pour le fixer.
- 6 Branchez l'alimentation.  
 L'épaisseur du plafond ne peut être supérieure à 1,3 pouce

## Dimensions

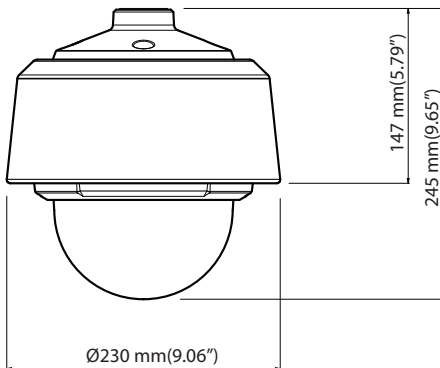
### Intérieur

Modèles DC-S1163W / DC-S1263W



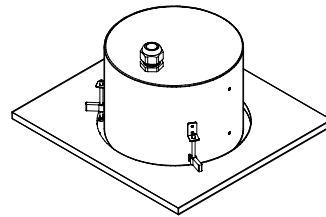
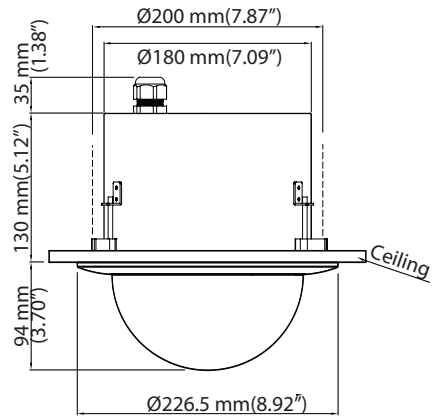
### Extérieur

Modèles DC-S1163WH / DC-S1263WH



### À niveau

Modèles DC-S1163F / DC-S1263F

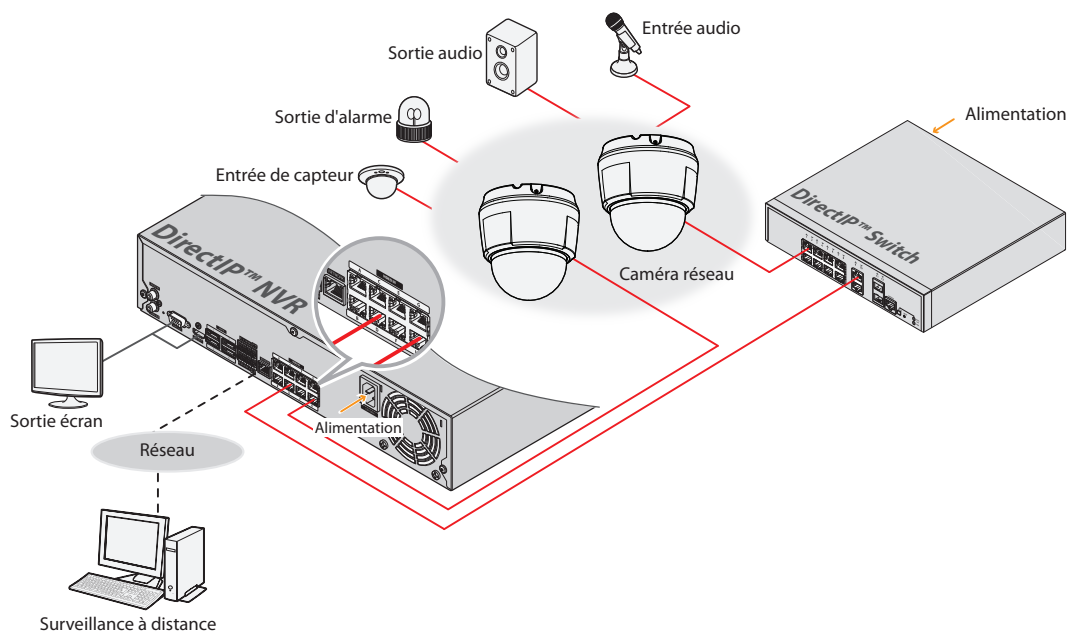




## 2<sup>e</sup> partie : connexion de la caméra

La caméra peut être connectée à un NVR DirectIP™, à un NVR qui n'utilise pas DirectIP™ ou utilisée via une connexion VMS comme IDIS Solution Suite Compact.

### Organisation avec NVR DirectIP™



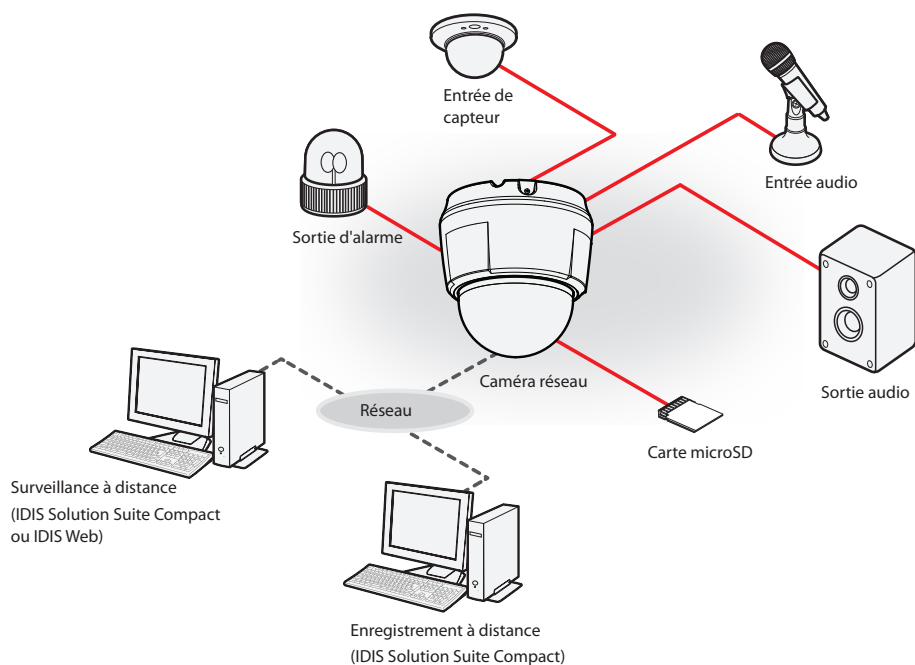
Le NVR DirectIP™ simplifie l'utilisation de caméras sans configuration complémentaire du réseau.

Chaque caméra peut être contrôlée via le menu de configuration du NVR DirectIP™, sans aucun ordinateur.

Pour en savoir plus sur la configuration détaillée de la caméra, consultez la page des paramètres de la caméra dans le manuel du NVR DirectIP™.

**Pour les utilisateurs qui utilisent une caméra avec une connexion à un NVR DirectIP™, il n'est pas nécessaire de lire le contenu du manuel d'utilisation de la caméra.**

## Organisation sans NVR DirectIP™



Commandez la caméra via le réseau depuis un logiciel installé sur un ordinateur.

Il est particulièrement adapté à l'utilisation de la caméra via le réseau depuis un emplacement distant.

**Le contenu du manuel d'utilisation de la caméra est destiné aux utilisateurs qui utilisent la caméra dans le cadre d'une connexion à un NVR qui ne fonctionne pas avec DirectIP™ ou d'une connexion VMS comme IDIS Solution Suite Compact.**

## 3<sup>e</sup> partie : annexe

### Recherche de pannes

Problème	Vérifier
<b>L'appareil principal ne s'allume pas.</b>	<ul style="list-style-type: none"><li>• Vérifier la connexion du câble d'alimentation.</li><li>• Vérifier la prise.</li></ul>
<b>Le commutateur PoE n'est pas reconnu.</b>	Vérifier l'état de mise à la masse du périphérique d'entrée/sortie connecté à la caméra et au commutateur PoE. S'ils ne sont pas mis à la masse, rectifier la situation et réessayer.
<b>Je ne parviens pas à voir les vidéos en direct.</b>	<ul style="list-style-type: none"><li>• Vérifier l'état d'alimentation de la caméra.</li><li>• Vérifier l'état de la connexion réseau de l'ordinateur et de la caméra réseau.</li></ul>
<b>Les images sont floues.</b>	<ul style="list-style-type: none"><li>• Confirmer que l'objectif est propre. Si ce n'est pas le cas, le nettoyer à l'aide d'un chiffon ou d'une brosse douce.</li><li>• Confirmer que la mise au point est correcte. Régler la mise au point en journée.</li><li>• Si la caméra reçoit trop de lumière ou si elle capte une source lumineuse trop forte, régler la position/l'angle de la caméra en conséquence.</li></ul>
<b>Les couleurs de la vidéo ne sont pas correctes.</b>	Vérifier la valeur de l'équilibre des blancs. Si l'option <b>Automatique</b> a été utilisée, il faudra peut-être attendre un certain temps avant que le réglage de l'équilibre des blancs entre en vigueur.
<b>Les images clignotent.</b>	Si la caméra est orientée vers le soleil ou vers une lampe fluorescente, réglez la position de la caméra.
<b>ID et mot de passe d'administrateur perdus et connexion à la caméra réseau impossible.</b>	Il faut réaliser une réinitialisation d'usine. Cette opération rétablira les valeurs par défaut de tous les paramètres, y compris les paramètres réseau. Après avoir réalisé la réinitialisation d'usine, noter en lieu sûr l'ID et le mot de passe d'administrateur par mesure de précaution.
<b>Impossible de lancer IDIS Web.</b>	Si l'écran d'ouverture de session d'IDIS Web ne charge pas, vérifier la version de Microsoft Internet Explorer. Il se peut qu'IDIS Web ne démarre pas correctement sous la version 8.0 ou antérieure du navigateur.

## Caractéristiques techniques



Les caractéristiques techniques peuvent être modifiées sans préavis.

### Objectif

<b>Type d'objectif</b>	Zoom optique, à focale variable
<b>Longueur focale</b>	F1.6 à F2.8, f=4,7 mm à 84,6 mm
<b>Angle de vue</b>	Entre 64,9° (grand angle) et 4,7° (Télé) – Diagonal
<b>Commande de l'iris de l'objectif</b>	Iris DC automatique
<b>Filtre jour et nuit</b>	Pris en charge

### Caméra

<b>Capteur d'image</b>	CMOS 1/2,8 po
<b>Luminance du sujet minimum</b>	0,5 Lux à F 1.6 (30 IRE)
<b>Méthode de balayage</b>	Balayage progressif
<b>Rapport signal sur bruit</b>	> 45 dB
<b>Plage dynamique (WDR numérique)</b>	> 90 dB
<b>Obturbateur électronique</b>	Auto
<b>Pano/bascule/zoom</b>	Nombre de pré réglages/balayages/motifs/tours : 256 / 8 / 8 / 8 Panorama : 360° (infini), 0,02° à 180°/sec (préréglé sur 420°/s) Bascule : -10° à 190°, 0,02° à 180°/sec (préréglé sur 420°/s) Zoom : zoom optique 18x
<b>Stockage externe* (en option)</b>	Carte Micro SD (SDHC) (classe 6 ou supérieure, jusqu'à 32 Go)

\* Pour garantir des performances d'enregistrement stables, nous recommandons l'utilisation d'une carte SLC (cellule à un niveau) ou MLC (cellule à plusieurs niveaux) de SanDisk ou Transcend.

\* Une carte SD est un produit qui possède une durée de vie limitée. Une utilisation prolongée endommage les secteurs mémoire de la carte, ce qui entraîne des pertes de données ou une défaillance de la carte. Testez la carte SD à intervalles réguliers et remplacez-la le cas échéant.

## Vidéo

<b>Format du signal</b>	NTSC ou PAL (sélectionnable)
<b>Algorithme de compression</b>	H.264, M-JPEG (prise en charge du taux de compression d'image en 4 étapes)
<b>Résolution de la compression</b>	<i>Modèles DC-S1163F / DC-S1163W / DC-S1163WH:</i> 352x240, 704x480, 1280x720
	<i>Modèles DC-S1263F / DC-S1263W / DC-S1263WH:</i> 352x240, 704x480, 1280x720, 1920x1080
<b>Contrôle du débit binaire</b>	<i>Modèles DC-S1163F / DC-S1163W / DC-S1163WH:</i> H.264 –CBR / VBR (jusqu'à 8 Mbps)
	<i>Modèles DC-S1263F / DC-S1263W / DC-S1263WH:</i> H.264 –CBR / VBR (jusqu'à 12 Mbps)
<b>Vitesse de transfert maximum (images par seconde)</b>	<i>Modèles DC-S1163F / DC-S1163W / DC-S1163WH:</i> 30 ips à 1280x720 + 30 ips à 1280x720
	<i>Modèles DC-S1263F / DC-S1263W / DC-S1263WH:</i> 30 ips à 1920x1080 + 4 ips à 1920x1080
<b>Multi-transit</b>	Primaire, Secondaire, Tertiaire, Quatenaire

## Audio

<b>Algorithme de compression</b>	G.726 (8 KHz), G.711 $\mu$ – Law (8 KHz), ADPCM (16 KHz)
----------------------------------	--

## E/S

<b>Sortie vidéo**</b>	1 Composite, 1 Vp-p
<b>Entrée audio</b>	1 entrée de ligne
<b>Sortie audio</b>	1 sortie de ligne
<b>Entrée d'alarme</b>	1 TTL, NC/NO programmable, seuil 4,3V (NC) ou 0,3 V (NO), 5 V CC
<b>Sortie d'alarme</b>	1 relais de sortie, NO uniquement, 0,3 A à 125 V CA, 1A à 30 V CC
<b>Connexion réseau</b>	Ethernet 10/100 Mbps

\*\*Ces ports doivent être utilisés pour obtenir un aperçu de la vidéo, et non pas pour la surveiller.

## Connecteurs

<b>Sortie vidéo***</b>	Bloc de borne
<b>E/S audio</b>	Bloc de borne
<b>E/S alarme</b>	Bloc de borne
<b>Port Ethernet</b>	RJ-45
<b>Alimentation</b>	Fiche CC (diam. interne/externe : 0.098" (2,5 mm) / 0.217" (5,5 mm))

\*\*\* Ces ports permettent d'obtenir un aperçu de la vidéo, mais pas de la surveiller.

## Général

<b>Dimensions externes (Ø x H)</b>	7,87 x 7,87 pouces
<b>Dimensions de l'emballage (L x h x P)</b>	10,83 x 12,6 x 10,83 pouces
<b>Poids (appareil principal)</b>	5,40 lbs (2,45kg)
<b>Poids (emballage)</b>	7,94 lbs (3,6kg)
<b>Température de service</b>	<i>Modèles DC-S1163F / DC-S1263F / DC-S1163W / DC-S1263W</i> : 14 à 122°F (Température de départ : 32 à 122°F) <i>Modèles DC-S1163WH / DC-S1263WH</i> : -22 à 122°F (Température de départ : 5 à 122°F)
<b>Humidité de service</b>	0 à 90 %
<b>Alimentation</b>	<i>Modèles DC-S1163F / DC-S1263F / DC-S1163W / DC-S1263W</i> : 12 V CC, 24 V CA, PoE (Power over Ethernet) (IEEE 802.3af, Classe 3) <i>Modèles DC-S1163WH / DC-S1263WH</i> : 12 V CC, 24 V CA, PoE (Power over Ethernet) (IEEE 802.3at, Class 4)
<b>Consommation électrique</b>	8,5 W max. ( <i>modèles DC-S1163WH / DC-S1263WH</i> - Avec élément chauffant activé : 27,5 W max.)
<b>Certifications</b>	FCC, CE, IP66****

\*\*\*\* Ne concerne pas les modèles *DC-S1163F / DC-S1263F*.



**IDIS Co., Ltd.**

Pour obtenir de plus amples informations, rendez-vous sur  
[www.idisglobal.com](http://www.idisglobal.com)